

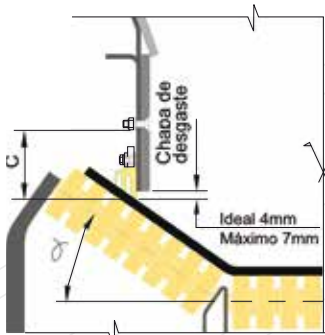
## Sinônimo de economia em Correias Transportadoras

Considerando o valor do material transportado, o investimento em vedações amortiza-se entre 30 e 60 dias.

O benefício final é indiscutível, levando-se em conta a perda ou o reprocessamento do material contaminado que representa, em média, 0,2% a 0,3% do custo final do processo, além dos custos contínuos com limpeza.



- ▶ A vedação tem uma eficiência de limpeza superior a 95% dos materiais transportados, evitando assim, a contaminação ambiental.
- ▶ É desenvolvida para atender a:
  - Três classes de trabalho: leve, semipesada ou pesada.
  - Três tipos de vedação: 1 aba, 2 abas ou 3 abas.
- ▶ As três classes de trabalho têm o mesmo comprimento e, independente do número de abas do refil, a fixação é a mesma para qualquer classe.



Tremonha fixa no chute – fig.1

A Lâmina Raspadora Vertical (Refil de Vedação) permite a regulagem ideal da pressão do Refil sobre a correia. São fornecidas com uma, duas ou três abas nos ângulos 0°, 20°, 35°, 45° ou 60° e nas classes: leve, semipesada e pesada. Para uma perfeita vedação e garantia da vida útil (de até 18 meses para Lâminas Raspadoras Verticais em superpoliuretano, ou de até 6 meses, para Lâminas Raspadoras Verticais em poliuretano), é necessário que na região de impacto:

- Os roletes de impacto estejam alinhados e com distância entre si de 1,5 vezes o diâmetro do rolete.
- As chapas de desgaste estejam alinhadas e afastadas da correia a uma distância de 4 a 7mm e não estejam totalmente gastas na parte inferior (fig.1 e 2).

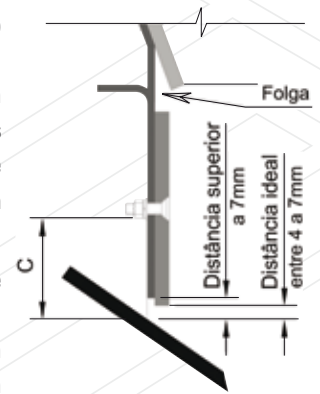
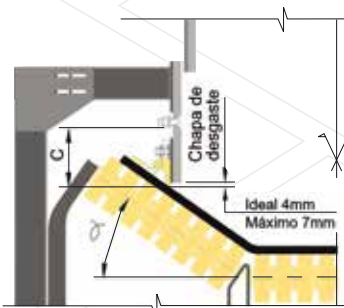


fig.3

Com a chapa guia afastada da correia, a uma distância superior a 7mm, as chapas de desgaste devem ser ajustadas em sua altura até atingirem a distância ideal de 4 a 7mm, da correia (fig.3 e 4). A folga criada na parte superior das chapas de desgaste não causa nenhum prejuízo, por ser uma área que não está sujeita a desgastes (fig.3). Se este procedimento não for suficiente para reduzir a distância necessária da cota "C", substitua as chapas de desgaste por chapas alternativas, com furos deslocados (fig.4). Estas, depois de fixadas, aumentam a cota "C" e eliminam excessos de folga. Com fixações centralizadas, as chapas de desgaste podem ser viradas a 180°, aumentando consideravelmente sua vida útil, desde que a rotação seja feita antes da parte inferior se desgastar por completo.



Tremonha separada do chute – fig.2

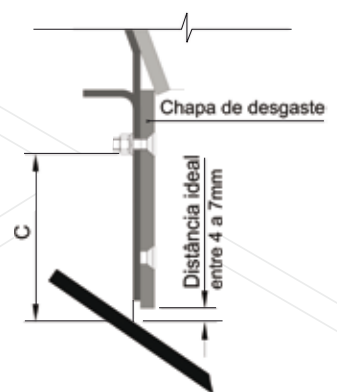
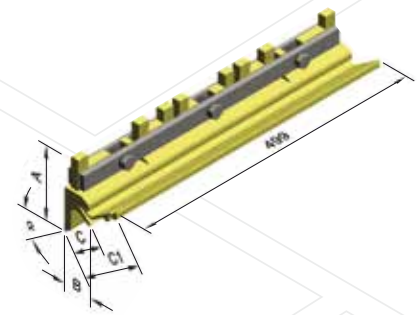
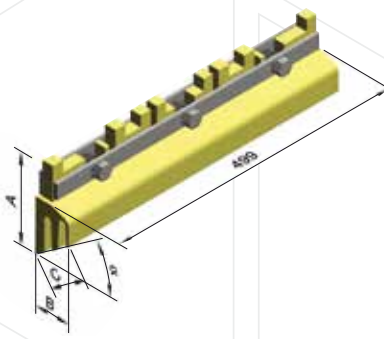
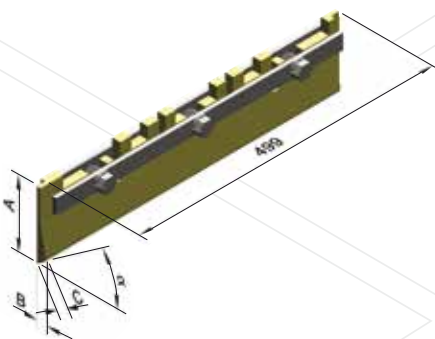


fig.4



## Lâmina Raspadora Vertical – Refil Vedação com 1, 2 e 3 abas

Classes	Leve				Semi-pesada				Pesada				
	Ângulo α	0°	20°	35°	45°	0°	20°	35°	45°	0°	20°	35°	45°
Ref. fixação		16/223				16/224				16/225			

## Lâmina Raspadora Vertical – Refil Vedação com 03 abas

Ref. refil	10/331	10/296	10/287	10/293	10/324	10/295	10/286	10/292	10/332	10/294	10/285	10/291	10/328
A	84,0	96,5	96,5	96,5	106,0	123,0	123,0	123,0	130,0	150,0	150,0	150,0	197,5
B	35,0	35,0	35,0	35,0	48,0	48,0	48,0	48,0	61,0	61,0	61,0	61,0	61,0
C	35,0	37,0	43,0	49,5	48,0	51,0	58,5	68,0	61,0	65,0	74,5	86,5	122,0

## Lâmina Raspadora Vertical – Refil Vedação com 02 abas

Ref. refil	10/329	10/330	10/357	10/333	10/334	10/362	10/356	10/363	10/364	10/365	10/358	10/366	10/367	
A	84,0	96,5	96,5	115,0	106,0	123,0	123,0	SOB CONSULTA	130,0	150,0	150,0	150,0	SOB CONSULTA	
B	35,5	34,0	31,0	36,0	36,5	35,0	49,0		56,0	51,5	49,0	51,0		
C	35,5	36,0	38,0	51,0	36,5	37,5	60,0		56,0	55,0	60,0	73,0		
C1	83,5	103,0	109,0	115,5	101,0	110,0	125,5		-	-	-	-		
Ref. Veda-pó	10/360				10/359				Classe pesada não usa veda-pó					

## Lâmina Raspadora Vertical – Refil Vedação com 01 aba

Ref. refil	10/336	10/321	10/320	10/319	10/337	10/318	10/317	10/316	10/338	10/315	10/314	10/313	10/335	
A	84,0	96,5	96,5	96,5	106,0	123,0	123,0	SOB CONSULTA	SOB CONSULTA	150,0	150,0	150,0	SOB CONSULTA	
B	26,0	26,0	26,0	26,0	36,0	32,0	30,0			41,0	41,0	42,0		
C	26,0	29,0	33,0	38,0	36,0	35,5	38,0			45,0	51,5	59,5		

Todas as ref. pertencem ao conjunto completo do raspador vertical.



PUR Equipamentos Industriais Ltda.  
 Av. Geraldo Rocha, 1300 – Chácara Cotia - Contagem – MG – Brasil – Cep.: 32.183-054  
 Tel.: 00 55 · 31 3045-8222 – Fax: 00 55 · 31 3045-8224  
 www.pur.ind.br – e-mail: pur@pur.ind.br

