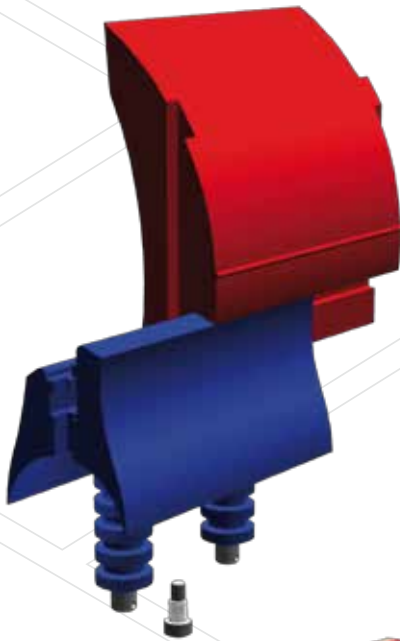
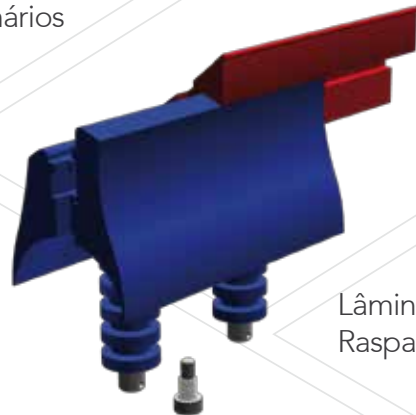


Você gosta de vantagens?

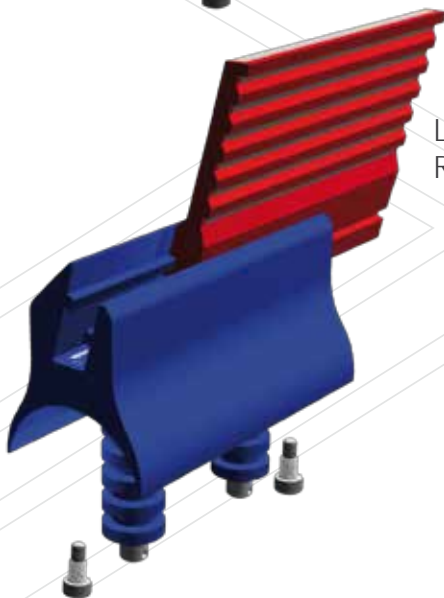
- ▶ Com este novo sistema, a base da lâmina é reutilizada para substituição de até 10 refs, reduzindo o lixo industrial.
- ▶ A redução de custos pode chegar a 30%, pagando os serviços completos de instalação, manutenção, troca e regulagem de lâminas, mobilização interna e toda assistência técnica, além de parte dos equipamentos.
- ▶ O sistema dispensa a recuperação de lâminas. A vida útil triplicada em superpoliuretano passa a ser lucro para o cliente.



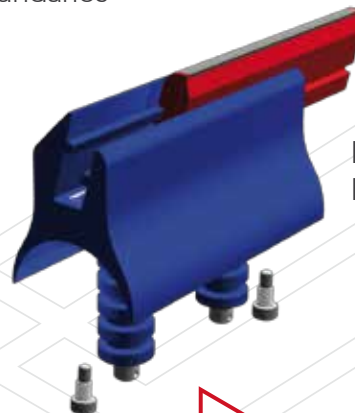
Lâmina nova
Raspadores Primários



Lâmina gasta
Raspadores Primários



Lâmina nova
Raspadores Secundários

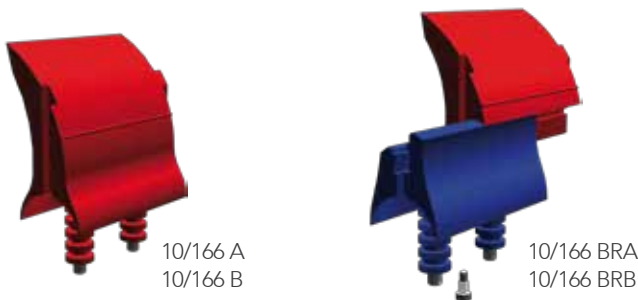


Lâmina gasta
Raspadores Secundários

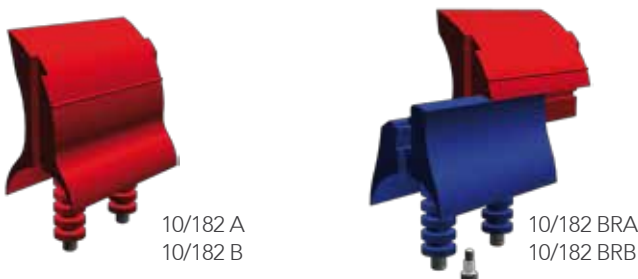
Primárias



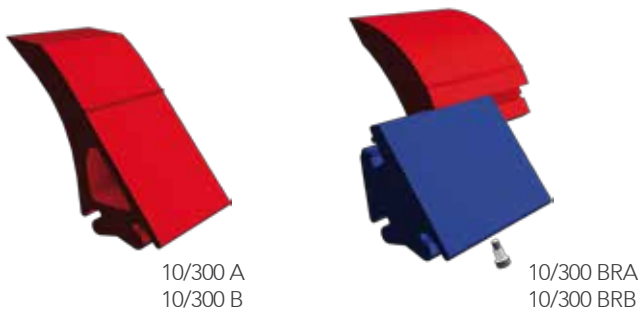
Para tambores acima de 1000 mm de diâmetro



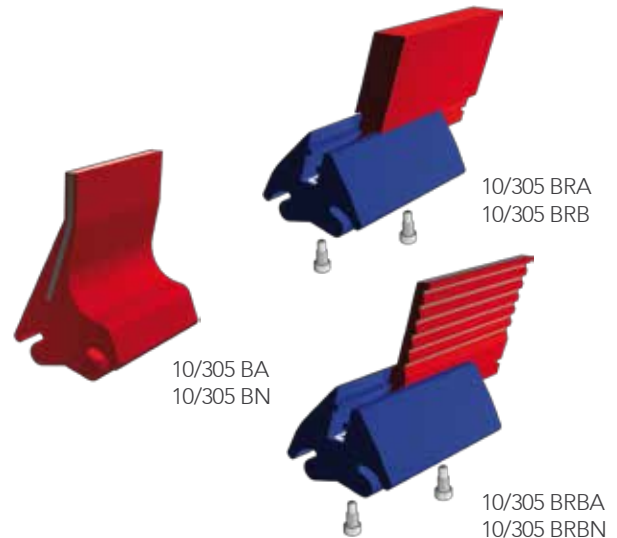
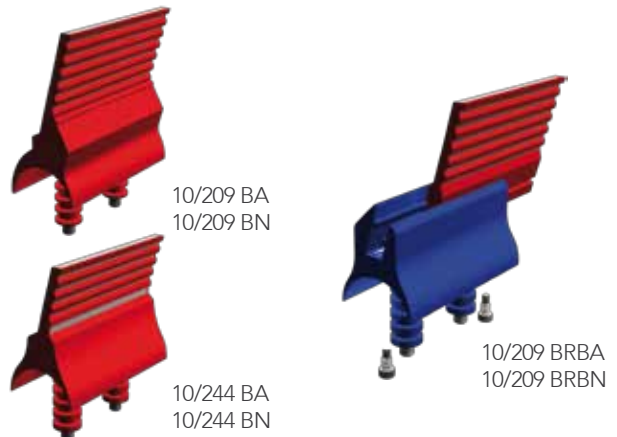
Para tambores entre 500 mm e 1000 mm de diâmetro inclusive



Para tambores até 500 mm de diâmetro



Secundárias



Legenda

A – Superpoliuretano alta performance.

B – Poliuretano média performance.

BA – Poliuretano média performance com inserto em aço SAE-1020.

BN – Superpoliuretano alta performance com inserto em aço Ni-hard.

BRA – Base/Refil em superpoliuretano alta performance.

BRB – Base/Refil em poliuretano média performance.

BRBN – Base/Refil em superpoliuretano alta performance com inserto em aço Ni-hard.

BRBA – Base/Refil em poliuretano média performance com inserto em aço SAE-1020.



PUR Equipamentos Industriais Ltda.
 Av. Geraldo Rocha, 1300 – Chácara Cotia - Contagem – MG – Brasil – Cep.: 32.183-054
 Tel.: 00 55 · 31 3045-8222 – Fax: 00 55 · 31 3045-8224
 www.pur.ind.br – e-mail: pur@pur.ind.br

